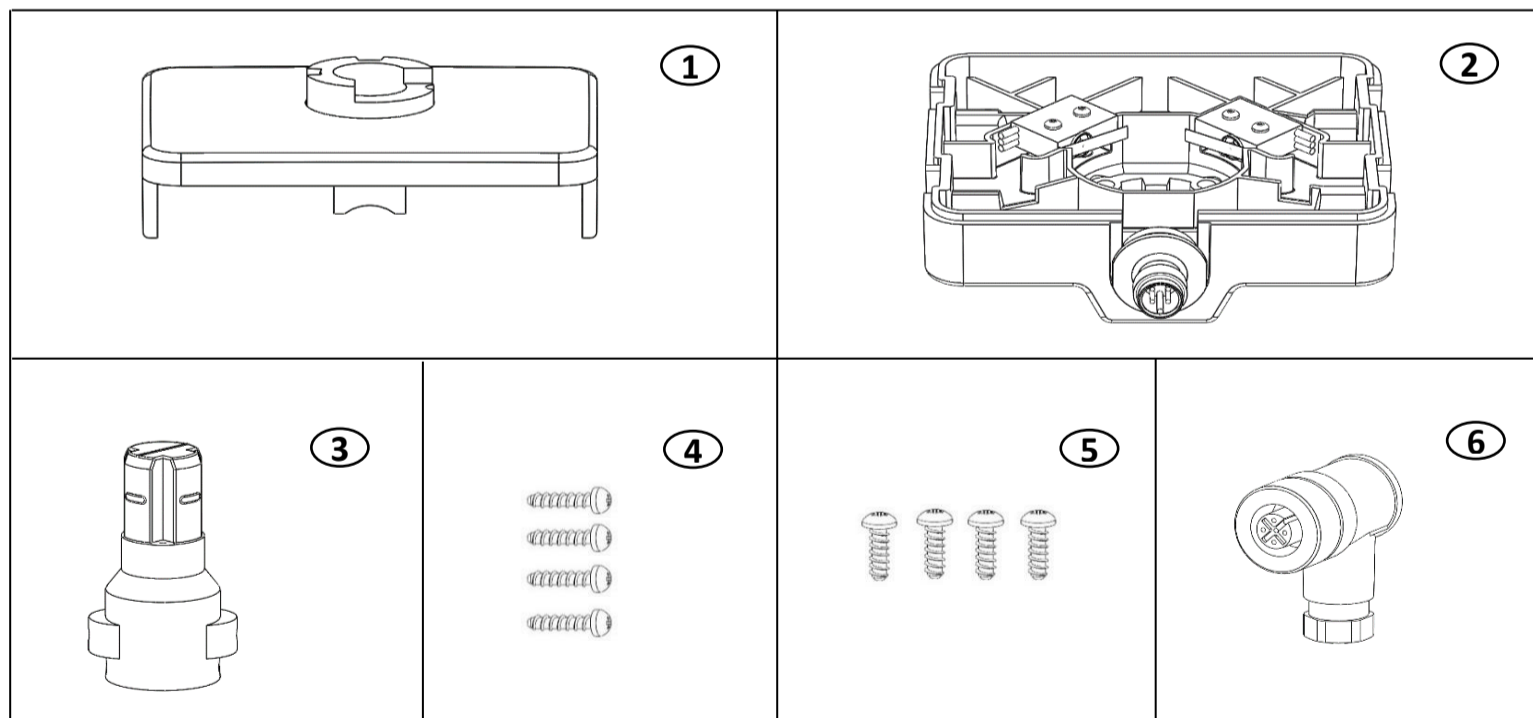
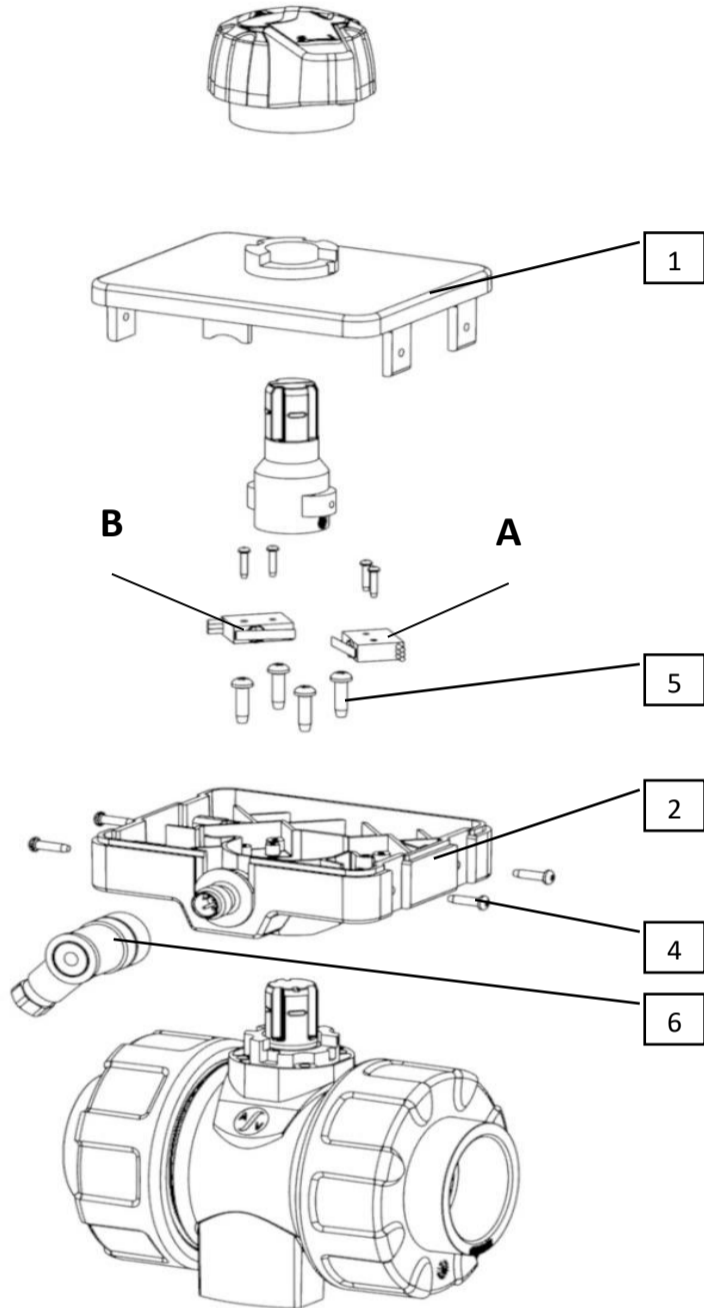


Endschalterbox manuell C200 Limit Switch Box manual C200 Nachrüstset / add-on kit

	Deutsch	Englisch	DN 10/15	DN 20	DN 25	DN 32 / 40	DN 50	Typ / Type
	mit Mikroschalter NO	with Microswitch NO	148247	148248	148249	148250	148251	DC1C
	mit Näherungsschalter PNP NO	with proximity switch PNP NO	148257	148258	148259	148260	148256	NBB2-V3-E2
	mit Näherungsschalter NAMUR NC	with proximity switch NAMUR NC	148252	148253	148254	148255	148261	NJ2-V3-N
Pos	Benennung	name						
1.	Mounting Kit Box Oberteil	lid of mounting kit box	1x	1x	1x	1x	1x	
2.	Mounting Kit Box Unterteil	base of mounting kit box	1x	1x	1x	1x	1x	
3.	Hebeladapter	handle adapters	1x	1x	1x	1x	1x	
4.	Schrauben Deckelbefestigung	screws for lid fixation	4x (3x12)	4x (3x12)	4x (3x12)	4x (3x14)	4x (3x14)	
5.	Schrauben Kugelhahnbefestigung	screws for fixation of base on ball valve	4x (3x10)	4x (3x10)	4x (3x12)	4x (4x14)	4x (4x14)	
6.	Stecker 5- polig	plug 5- pins	1x	1x	1x	1x	1x	

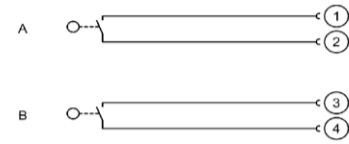


Endschalterbox manuell C200 Limit Switch Box manual C200 Nachrüstset / add-on kit

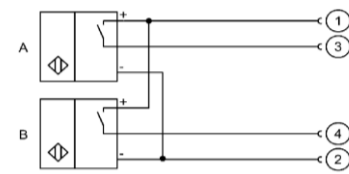


Schalter / Anschlussplan Switches / Wiring diagram

Type DC1C



Type NBB2-V3-E2



Type NJ2-V3-N

