



**Stübbe**<sup>®</sup>  
Partner for Solutions



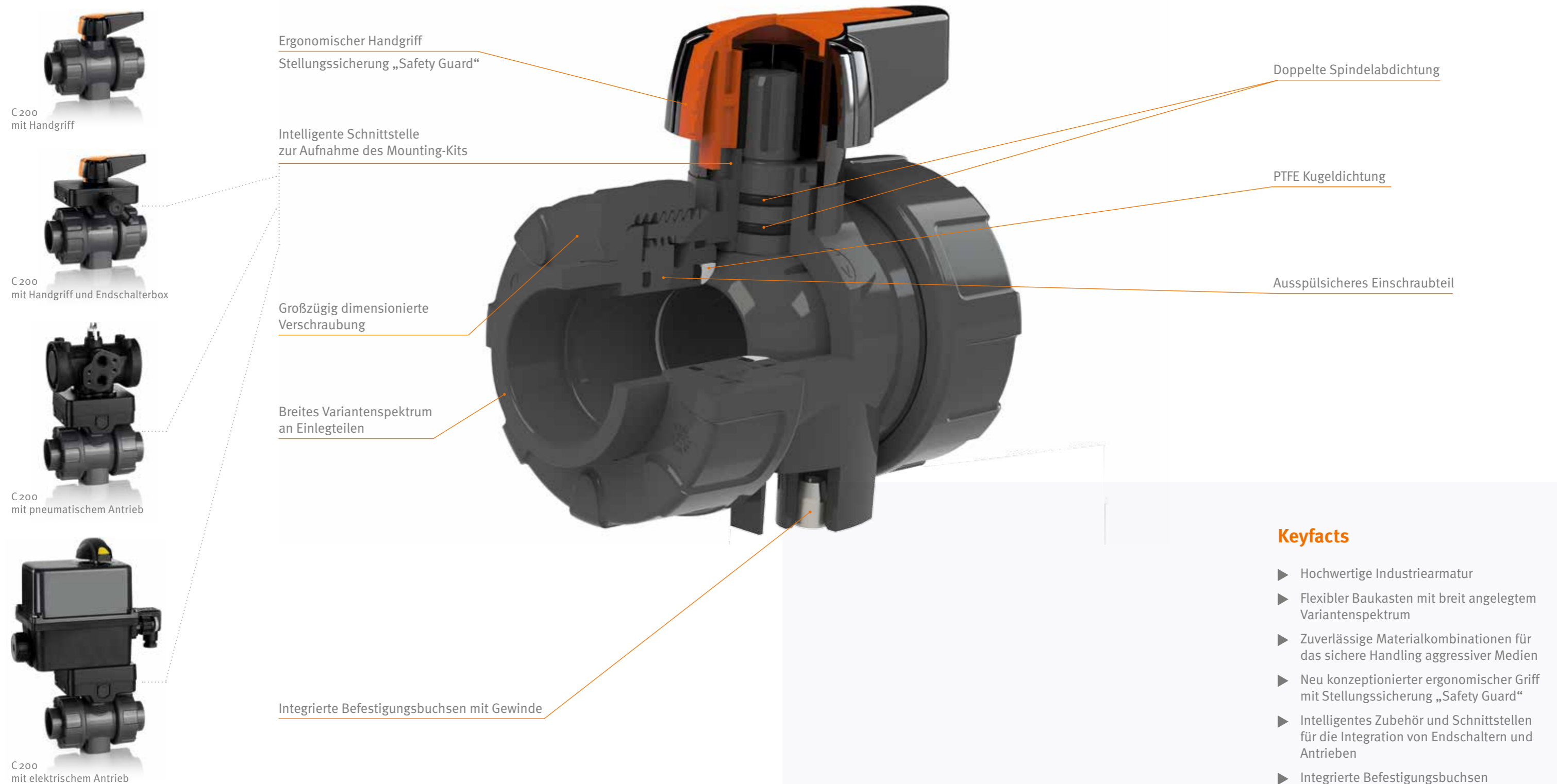
KUGELHAHN

**C200**

**MODERNE KONSTRUKTION. FLEXIBLER BAUKASTEN. HÖCHSTE SICHERHEIT.**



## C 200 – DAS SYSTEM AUF EINEN BLICK



C200  
mit Handgriff

C200  
mit Handgriff und Endschalterbox

C200  
mit pneumatischem Antrieb

C200  
mit elektrischem Antrieb



## MATERIAL

Der Kugelhahn C 200 ist das Resultat der Weiterentwicklung unserer Armaturen mit dem Ziel, einen Kugelhahn für alle Anwendungen im chemischen Anlagenbau bereitzustellen. Das neue ergonomische Design des C 200 folgt dem Gestaltungsleitsatz „Form folgt Funktion“. Die moderne Konstruktion kombiniert höchste mechanische Stabilität mit exzellenter chemischer Beständigkeit.

Der C 200 ist eine hochwertige Industriearmatur mit einem flexiblen Baukasten und einem breit angelegten Varianten-spektrum, um für jede Einbau- und Betätigungssituation eine Lösung zu bieten. Durch die zuverlässige Materialkombination sorgt der C 200 für ein sicheres Handling besonders aggressiver Medien. Der Kugelhahn ist in den Materialien PP (Polypropylen), PVC-U (Polyvinylchlorid) und PVDF (Polyvinylidenfluorid) in Verbindung mit hochwertigen Elastomeren erhältlich.

PVDF



PVC-U



PP



## PRODUKT-FEATURES

### Verschraubung

Großzügig dimensionierte Überwurfmutter mit kunststoffgerechtem, selbstsicherndem Gewinde. Optimale Aufnahme von Rohrleitungskräften durch neue Einlegteile mit breitem Bund.



### Intelligente Schnittstelle

Die intelligente Schnittstelle dient zur Aufnahme des Mounting-Kits, das sowohl zur Montage der elektrischen und pneumatischen Antriebe wie auch als Gehäuse für die Endschalter aller Antriebsvarianten dient. Verbesserte Montage und dadurch eine optimale Verbindung zwischen Kugelhahn und Mounting-Kit sind das Resultat der Entwicklung. Die Verbindung resultiert in einer hohen Stabilität und führt zur optimalen Funktion des Kugelhahns und einer effizienteren Kraftübertragung.



### Ergonomischer Handgriff

Neu konzeptionierter ergonomischer Griff mit Stellungssicherung „Safety Guard“. Äußerst bedienerfreundlich durch das kompakte Design und der optimalen Verbindung zur doppelt abgedichteten Spindel. Die Safety Guard Funktion ermöglicht den Kugelhahn zu sperren – in offener oder geschlossener Stellung. Die austauschbaren Inlays sind in verschiedenen Farben (Rot, Blau, Grün) erhältlich und ermöglichen eine Kennzeichnung für z.B. unterschiedliche Medienstränge.

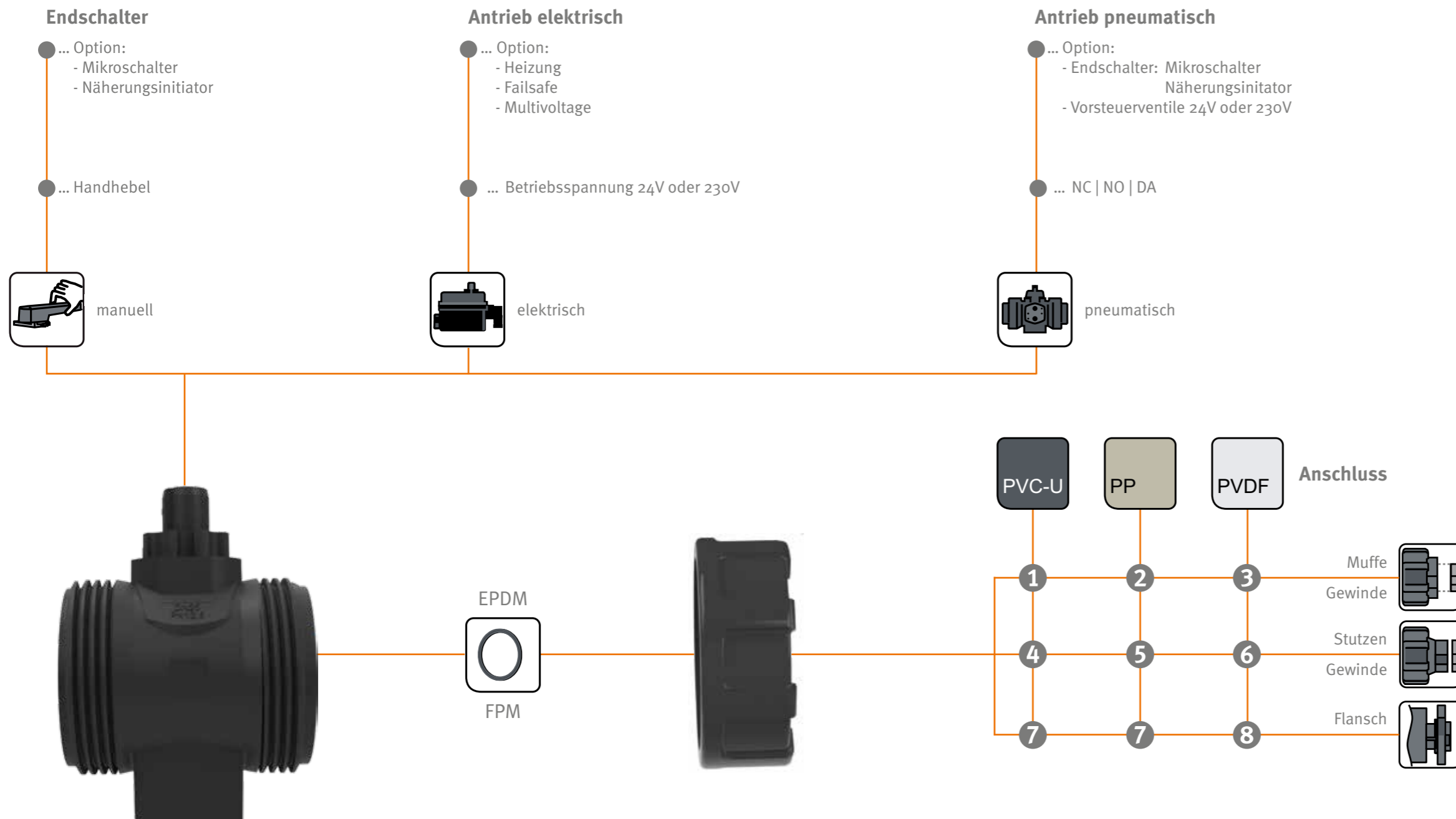


### Integrierte Befestigungsbuchsen

Integrierte, ausreißfeste Befestigungsbuchsen aus Edelstahl mit normiertem metrischem Gewinde für eine sichere und flexible Montage.



## FLEXIBLER BAUKASTEN



### Anschlussmaterial (Rohranschluss)

- 1 PVC-U: Muffe DIN\*  
Muffe ANSI, BS, JIS  
Innengewinde Rp  
1.4571 (V4A):  
Innengewinde Rp  
Außengewinde R  
2.0401 (Ms):  
Innengewinde Rp  
Außengewinde R
- 2 PP Muffe DIN\*  
Innengewinde Rp
- 3 PVDF Muffe DIN\*
- 4 PE Stutzen (90mm)
- 5 PP Stutzen IR  
PE Stutzen (90mm)
- 6 PVDF Stutzen IR
- 7 GFK Flansch DIN  
PP/St. Flansch ANSI
- 8 PP/St. Flansch DIN, ANSI

\* inkl. DN 10

## C 200 – ZUBEHÖR

### Antriebe

Für den automatischen Antrieb des Kugelhahn C 200 stehen elektrische und pneumatische Antriebe zur Verfügung. Diese sind durch ein breites Optionsspektrum für jede Anwendung passend kombinierbar.

#### Pneumatisch

- kompakte Bauform
- robustes Kunststoffgehäuse

#### Option:

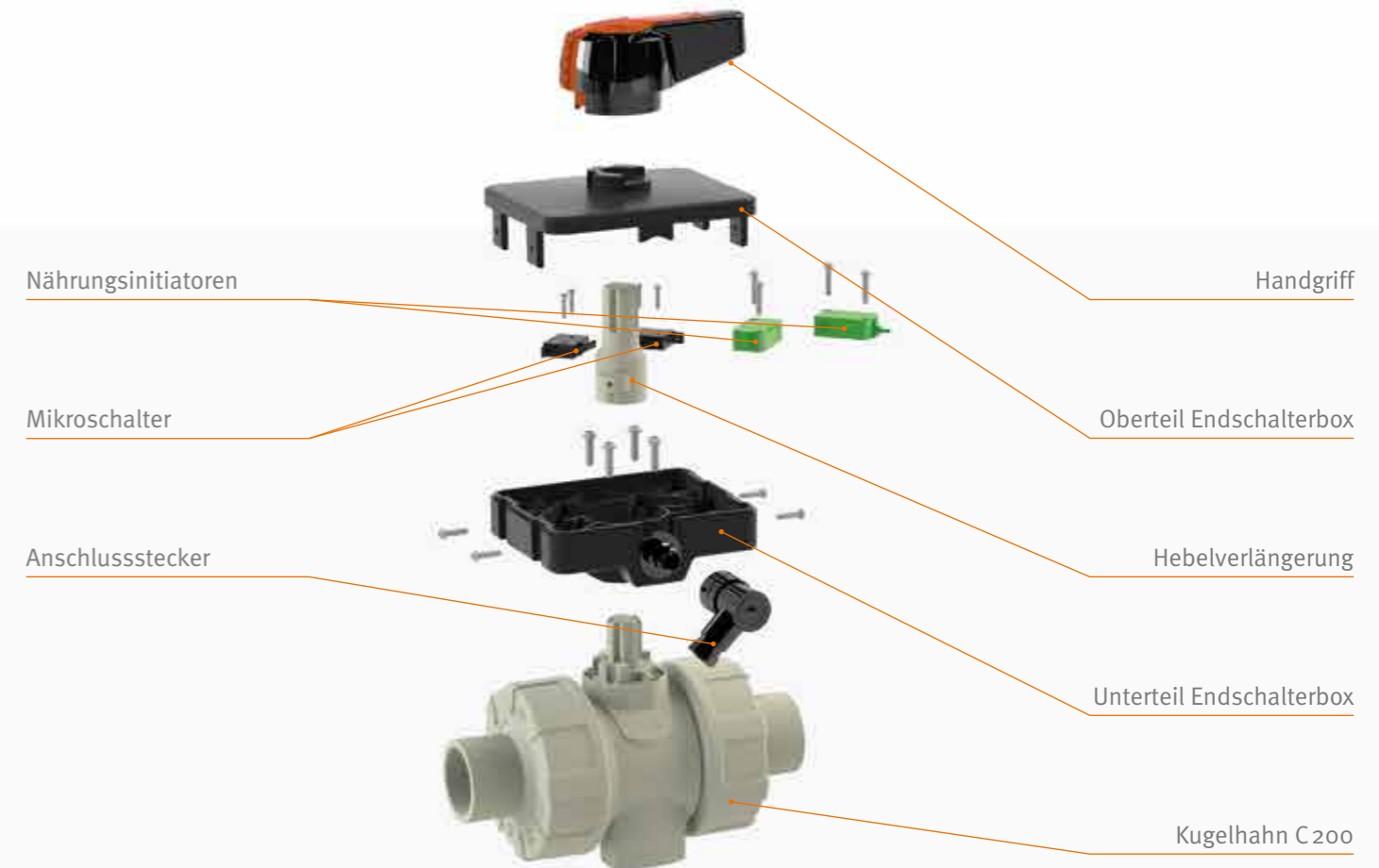
- Endschalter
- Vorsteuerventile
- Alugehäuse

#### Elektrisch

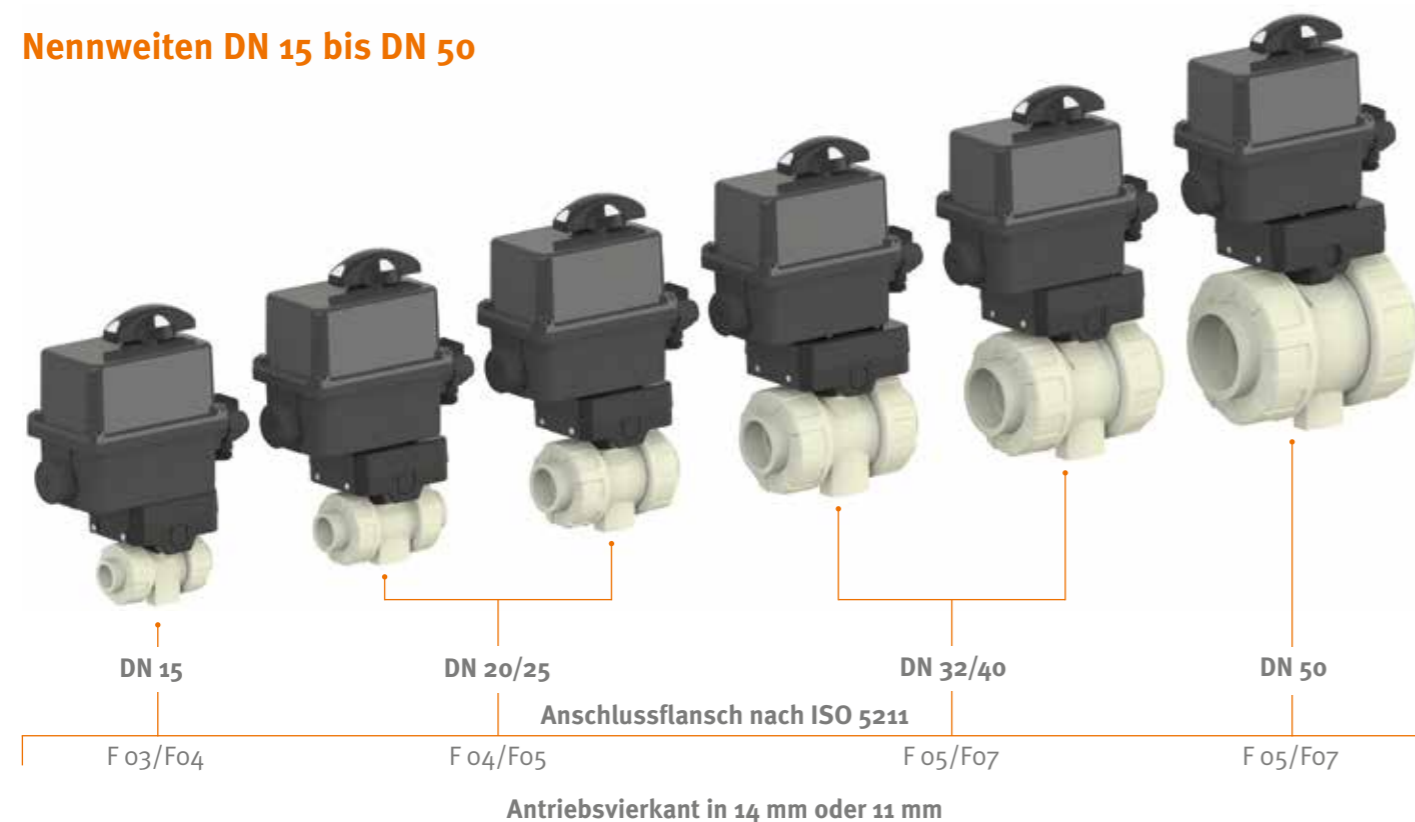
- leistungsfähiger 90° Antrieb
- 24V oder 230V
- zwei einstellbare Endschalter
- integrierte Handnotbetätigung

#### Option:

- Multivoltage: 90 – 240V 50/60 Hz oder 12 – 48VDC
- integrierte Schaltraumheizung
- zusätzliche Endschalter, Failsafe, Rückmeldung 0-20 mA / 4-20 mA / 0-10V / Potentiometer
- elektrischer Regelantrieb mit Positioner



### Nennweiten DN 15 bis DN 50



### Stellungsrückmeldung

Mikroschalter oder Nährungsinitiatoren zur sicheren Stellungsrückmeldung des Kugelhahns befinden sich in der Endschalterbox, die im Mounting-Kit integriert ist. Es stehen 3 Endschaltervarianten in der Schutzklasse IP 67 zur Verfügung. Die Endlagenerkennung ist durch die Auswahl der gewünschten Endschaltervariante sicher gegeben.

Direkte Abschaltvorgänge mit den Mikroschaltern sind ebenso möglich wie hochwertige Digitalabfragen über die PNP Nährungs-initiatoren. Für Schalterverstärker oder Auswertestufen nach Namur steht ebenfalls eine Variante mit ATEX Zulassung zur Verfügung.

- Mikroschalter
- Nährungsinitiatoren PNP
- Nährungsinitiatoren Namur



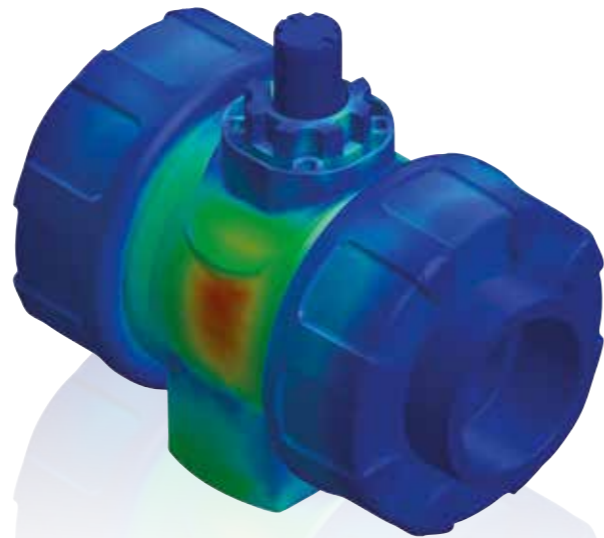
## QUALITÄTSSICHERUNG

### ASV Stübbe Entwicklungstechnik

Unsere Entwicklungstechnik ist „State of the Art“. Um die besten Produkte zu entwickeln, haben wir nicht nur in ein Kompetenzteam von erfahrenen Entwicklern investiert, sondern auch in die neuesten Softwarelösungen. Solid Works, Ansys und CF Turbo sind bei uns Standard. Dieses Know-how kombiniert mit hochwertiger Software Technologie, eingesetzt zur Festigkeits- und Verformungssimulationen (FEM) sowie zur Spannungsanalyse, dient uns zur Sicherstellung der maximalen Belastbarkeit unserer Bauteile. Hinzu kommen eine Vielzahl von Qualitäts- und Festigkeitsprüfungen in unseren hauseigenen Laboren, um nationale, internationale und interne Normen zu erfüllen und zu übertreffen.

### Entwickelt und qualifiziert nach ISO Standards

- DIN EN ISO 16135  
Industriearmaturen – Kugelhähne aus Thermoplasten
- ISO 9393  
Thermoplastische Armaturen für industrielle Anwendungen – Druckprüfung – Verfahren und Anforderungen



## TECHNISCHE DATEN KUGELHAHN C 200

Baugröße	DN 10 – DN 50
Werkstoff	PP, PVC-U und PVDF
Kugeldichtung	PTFE
Anschlussdichtung	EPDM, FPM
Druckbereich	PVC-U, PVDF PN 16   PP PN 10
Temperaturbereich	Werkstoffabhängig: von -30 °C bis 140 °C
Kv-Werte	Baugrößenabhängig: von 75l/min bis 3200 l/min
Antriebsvarianten	Manuell, elektrisch und pneumatisch
Antriebsvierkant	14 mm oder 11 mm
Anschlussflansch Antrieb	Nach ISO 5211
Auslegungsdrehmoment Antrieb	Baugrößenabhängig: 6 Nm – 20 Nm



**ASV Stübbe GmbH & Co. KG**  
Hollwieser Str. 5  
D-32602 Vlotho, Germany  
Phone +49(0)5733 799-0  
Fax +49(0)5733 799-5000  
contact@asv-stuebbe.de  
[www.asv-stuebbe.de](http://www.asv-stuebbe.de)