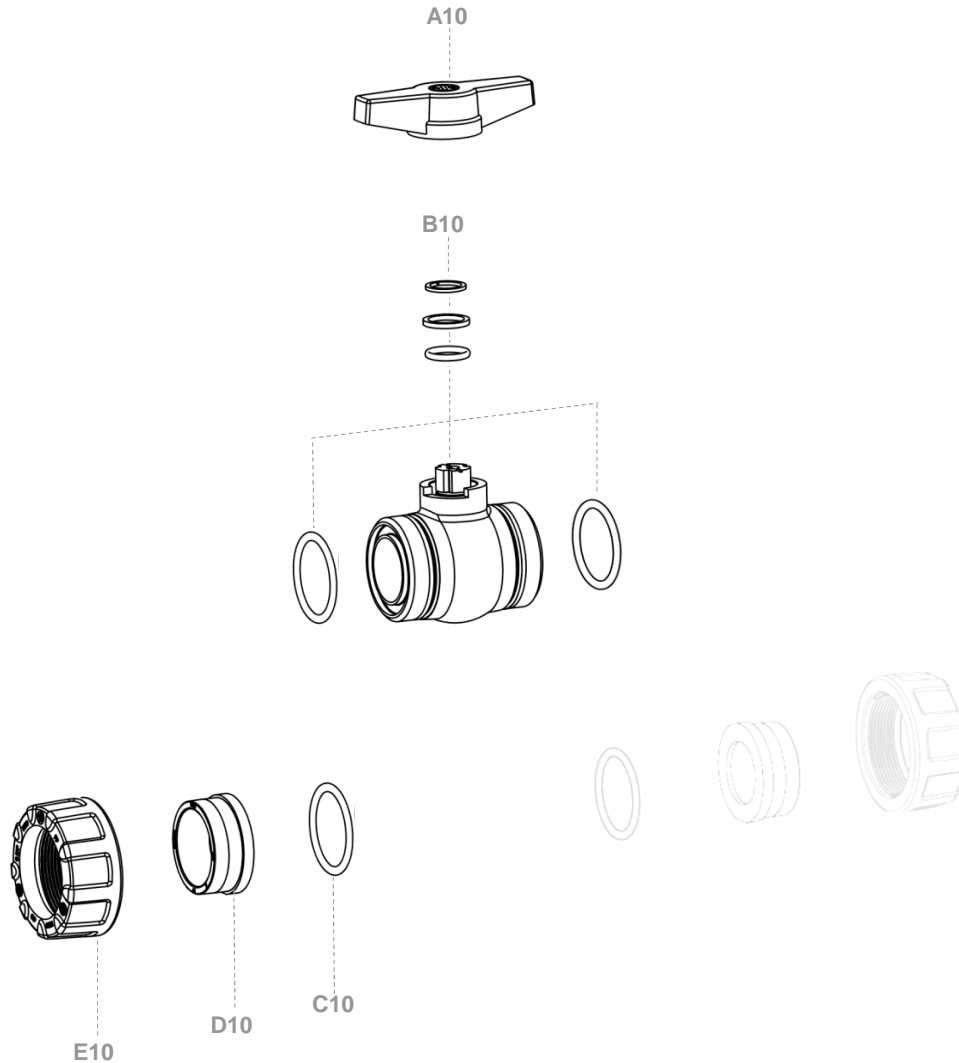

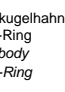
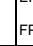
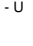



Kugelhahn C 10 / Ball valve C 10

DN15 - DN20 - DN25 - DN32 - DN40 - DN50



Teil Item	Abbildung Picture	Bezeichnung Description	Material* Material*	Artikelnr. / Material no.					
				d20	d25	d32	d40	d50	d63
				DN15	DN20	DN25	DN32	DN40	DN50
A10		Knebel Hand lever		65297	65298	65298	65299	65299	65300
B10		Rumpfkugelhahn incl. O-Ring Valve-body incl. O-Ring	PVC-U - EPDM	146794	146795	146796	146797	146798	146799
			PVC-U - FPM	142809	142810	142811	142812	142813	142814
			PP - EPDM	146800	146801	146802	146803	146804	146805
			PP - FPM	142815	142816	142817	142818	142819	142820
C10		O-Ring O-Ring	EPDM	53928	53929	53930	53931	53932	53933
			FPM	53937	53938	53939	53940	53941	53942
D10		Einlegeteil Muffe Socket end	PVC - U	533120800	533130800	533140800	533150800	533160800	533170800
			PP	649840800	649850800	649860800	649870800	649880800	649890800
E10		Überwurfmutter Union nut	PVC - U	533480800	533490800	533500800	533510800	533520800	533530800
			PP	671190800	671200800	671210800	671220800	671230800	671240800

* medienberührt / medium contacted