

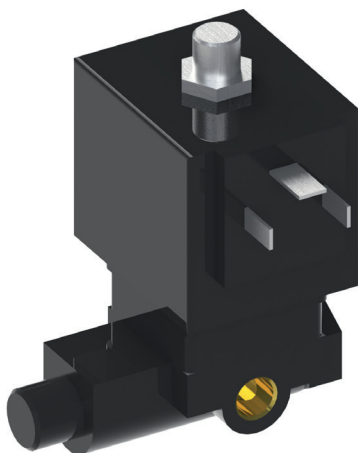
# MAGNETVORSTEUER- VENTIL 6014

Druck PN 0–10 bar

## Eigenschaften

- direktgesteuert
- rationelle, einfache Montage
- serienmäßig mit Handnotbetätigung

[www.asv-stuebbe.de/produkte/armaturen](http://www.asv-stuebbe.de/produkte/armaturen)



## Magnetvorsteuerventil 6014

### Verwendung

- zum Ansteuern von pneumatischen Antrieben

### Funktion

- stromlos geschlossen (NC)

### Durchflussmedium

- Druckluft geölt und ungeölt, Stickstoff, Instrumentenluft

### ASV Stübbe Beständigkeitsliste

- [www.asv-stuebbe.de/pdf\\_resistance/300050.pdf](http://www.asv-stuebbe.de/pdf_resistance/300050.pdf)

### Mediumstemperatur

- -10–100 °C

### Betriebsdruck

- PN 0–10 bar

### Gehäuse

- PA, Messing (MS)

### Dichtelement

- FPM

### Umgebungstemperatur

- -10–55 °C (max.)

### Anschluss

- Versorgungsanschluss: Gewindemuffe G 1/8“
- Arbeitsanschluss 6014 PA: Hohlschraube G 1/4“
- Arbeitsanschluss 6014 MS: Gewindemuffe G 1/8“

### Gerätesteckdose

- nach DIN 43650 Form A

### Spannung

- 230 V AC, 50/60 Hz
- 24 V DC

### Spannungstoleranz

- +/-10%

### Spulenleistung

- 8 Watt

### Stellzeit

- Öffnen: 18 ms
- Schließen: 22 ms

### Einschaltdauer

- 100 %

### Schutzart

- IP 65 mit montierter Gerätesteckdose

### Zubehör

Doppelnippel: 1/8“ / 1/4“

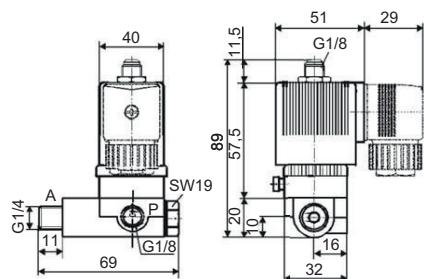
- Ident-Nr.: 118654

Gerätesteckdose DIN 43650:

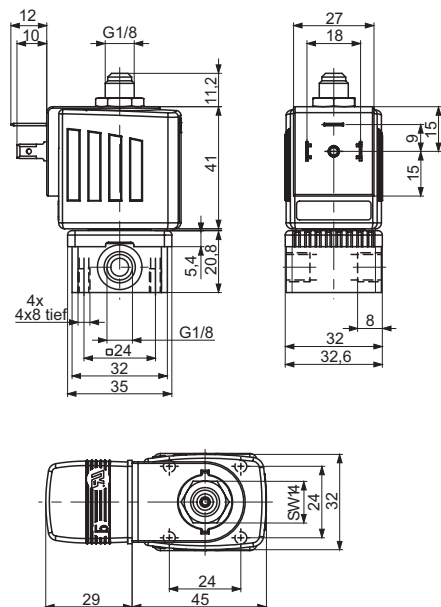
- Ident-Nr.: 135532 / 0–250 V AC/DC / ohne LED
- Ident-Nr.: 112400 / 12–24 V AC/DC / mit LED
- Ident-Nr.: 137378 / 200–240 V AC/DC / mit LED

# Magnetvorsteuerventil 6014

## PA

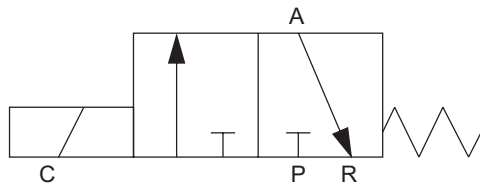


## Messing (MS)



## Schaltbild

### 3/2-Wege Magnetventile für NC/NO Antriebe



	Bezeichnung
A	Arbeitsanschluss
P	Druckluftanschluss
R	Rücklauf