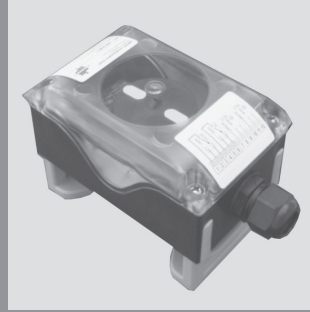


Endschaltereinheit für Drehkolbenantriebe



Vorteil

- hochwertige Werkstoffe
- betriebssicher und wartungsarm

Verwendung

- Endschaltereinheiten für Signalgebung »Auf/Zu«

Gehäuse

- PA

Oberteil

- PC

Dichtelement

- EPDM

Schrauben

- Edelstahl (1.4301)

Umgebungstemperatur

- -20°C ... +80°C

Schutzart

- IP 67

Elektrischer Anschluss

- Kabelverschraubung M20x1,5

Endschalter

- Mikroschalter Typ EPP2Mo1
- Induktive Näherungsschalter Typ EPP2Io1
- Induktive Näherungsschalter Typ EVP2Io1-IA (NAMUR)

Technische Daten

• Mikroschalter EPP2Mo1

- Schalter: CROUZET 83161.3
- Betriebsspannung: 125 ... 250V AC
- Maximaler Strom: 16 A (250V AC); 2,5 A (24V DC)
- Temperatur: -20°C ... +80°C

• Induktive Näherungsschalter Typ EPP2Io1

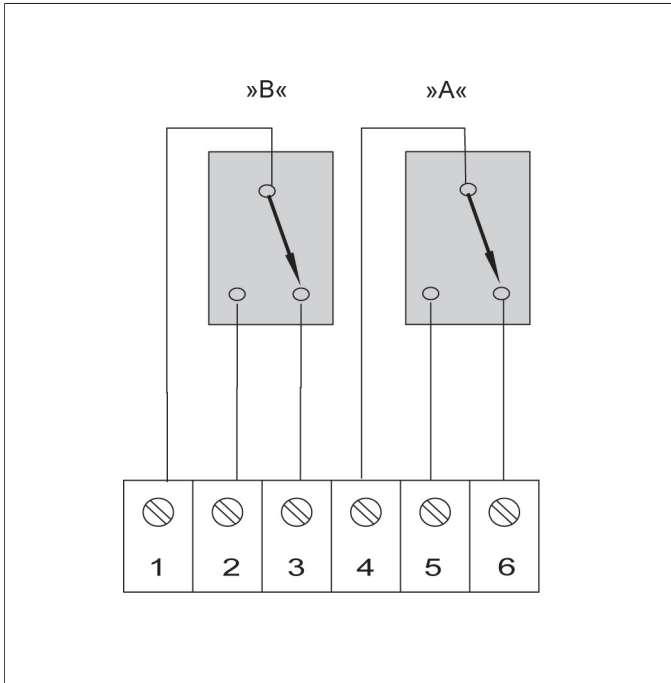
- Schalter: P+F, NBB2-V3-E2
- Schaltfunktion: PNP Schließer
- Betriebsspannung: 10 ... 30V DC
- Stromaufnahme: 0 ... 100mA
- Schaltfrequenz: 0 ... 1000Hz
- Schutzart Schalter: IP 67
- Temperatur: -20°C ... +80°C

• Induktive Näherungsschalter Typ EVP2Io1-IA

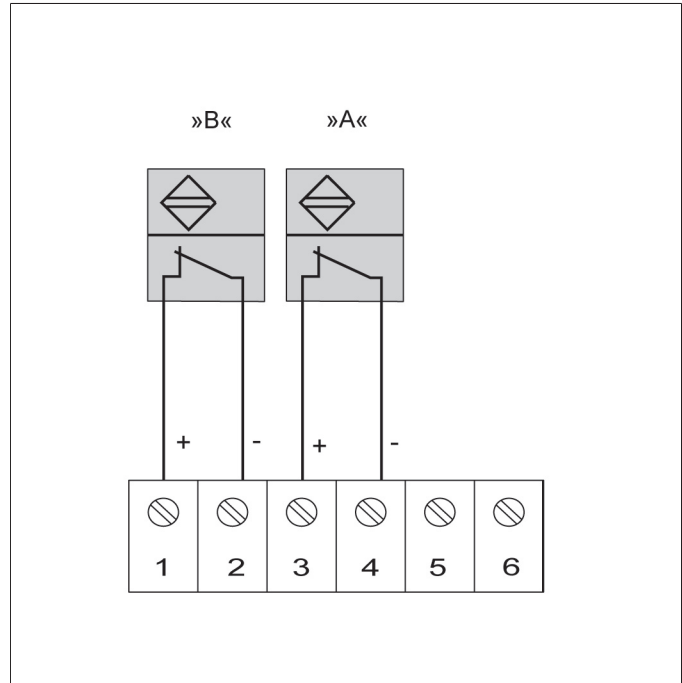
- Schalter: P+F, NJ2-V3-N (NAMUR)
- Schaltfunktion: NAMUR Öffner
- Nennspannung: 8V DC
- Stromaufnahme:
Messplatte nicht erfasst > 3 mA; Messplatte erfasst < 1 mA
- Schaltfrequenz: 0 ... 1000 Hz
- Schutzart: IP67
- Temperatur: -25°C ... 100°C
- Ex-Kennzeichnung: Ex II 1G EEx ia IIC T6

Armaturen, Endschaltereinheit für Drehkolbenantriebe

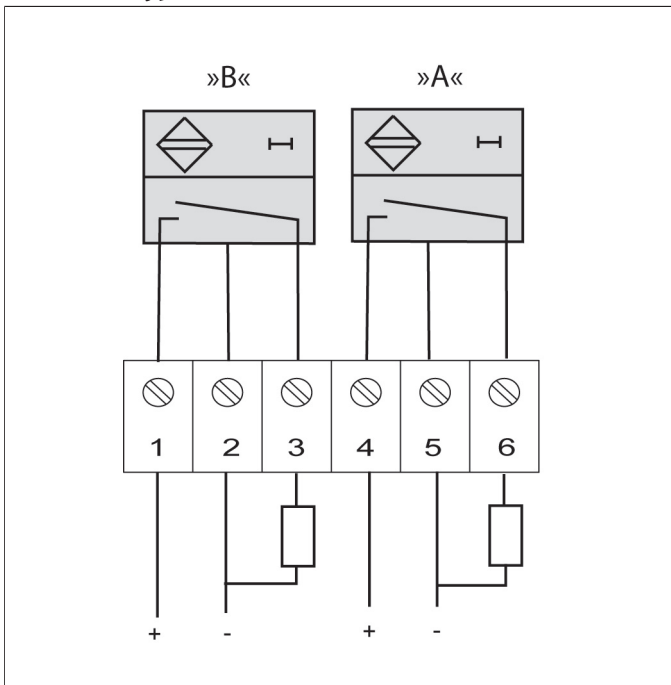
Schaltbild Typ EPP2M01



Schaltbild Typ EVP2I01-IA



Schaltbild Typ EPP2I01



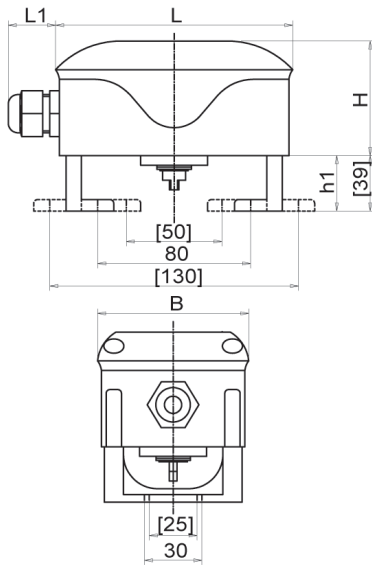
Armaturen, Endschalereinheit für Drehkolbenantriebe



Antriebsvariante NC/NO/DA

<i>Baugröße</i> <i>Druckstufe</i>	Form		EPP2I01	EPP2M01	EVP2I01-IA
<i>Anschluss</i>	<i>Dichtelement</i>	<i>Ident-Nr.</i>			
allgemein allgemein	EPDM		117970	132273	138239

Armaturen, Endschalereinheit für Drehkolbenantriebe



Maße

Form	EPP2lo1	EPP2Mo1	EVP2lo1-IA
Maße(mm)			
B	79	79	79
H	62	62	62
h1	29	29	29
L	124	124	124
L1	24,7	24,7	24,7